

SE



ANVÄNDARMANUAL
Rollz Motion





Rollz International BV – Rollz Motion

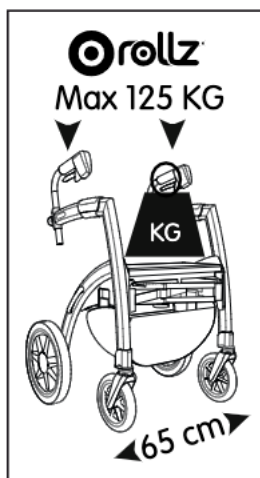
© Copyright 2012 Hjälpmedelsteknik Sverige AB

Informationen i detta dokument kan ändras utan föregående information. Hjälpmedelsteknik Sverige AB är inte ansvarigt för fel eller defekter.

Den inköpta produkten kan skilja sig från den produkt som beskrivs i denna användarmanual. För den mest aktuella användarmanualen, besök www.rollz.se

CE märkning

Produkten uppfyller kraven enligt EU Direktivet för medicintekniska produkter enligt EEG 93/42. Baserat på klassificeringsreglerna i bilaga IX av detta direktiv är produkten klassificerad i klass 1. Deklarationen avseende överensstämmelse har gjorts på eget ansvar av Rollz International BV baserat på bilaga VII av detta direktiv.





Inhalt

| | |
|-------------------------------------------------|-----------|
| Innan du börjar använda Din Rollz Motion | 4 |
| Viktig information | 4 |
| Säkerhet | 5 |
| Varning | 5 |
| Användbarhet | 6 |
| Leveranskontroll | 6 |
| Återanvändning | 7 |
| Användning | 7 |
| Vad passar var? | 8 |
| Fälla ihop/fälla ut | 9 |
| Justering/hållning | 10 |
| Sköta bromsarna | 11 |
| Att gå med Rollz Motion | 12 |
| Att vila på Rollz Motion | 13 |
| Trösklar och trottoarkante | 14 |
| Bagageväska | 15 |
| Underhåll | 16 |
| Justering av bromsar | 16 |
| Rengöring/desinficering | 16 |
| Byte av delar | 18 |
| Tillbehör | 18 |
| Från rollator till rullstol | 19 |
| Vad passar var? | 20 |
| Att sätta i rullstolskassetten | 21 |
| Uppfällning av rullstolskasset | 22 |
| Rullstolsryggstöd | 24 |
| Att fälla ihop rullstolskasset | 25 |
| Tag bort rullstolskasset | 25 |
| Tekniska specifikationer | 26 |
| Kontakt | 26 |
| Garanti | 27 |



Innan du börjar använda Din Rollz Motion

Grattis till Ditt inköp av Rollz Motion. Hjälpmedelsteknik Sverige AB har skrivit denna användarmanual så att Du kan använda Din Rollz Motion på ett säkert och bekvämt sätt. För Din säkerhet registrerar vi alla sålda enheter.

Vi hoppas att Du skall få glädje av Din Rollz Motion

Viktig information

- Läs anvisningarna noggrant innan du börjar använda produkten och förvara dem sedan på en säker plats för framtida bruk. Riskera inte din eller andras säkerhet genom felaktig användning av denna produkt.
- Denna användarmanual är skriven för Rollz Motion.
- Ett klistermärke med produktens serienummer och artikelnummer hittar du på sitsen under sittdynan på Din Rollz Motion.
- Denna produkt är TÜV certifierad.
- Använd endast original eller av Rollz International BV godkända delar i behov av byte eller reparation.
- Använd endast Rollz originaltillbehör.
- Garantin gäller ej om produktens skadats genom överbelastning, felaktig in- eller utfällning, användning av delar som inte är godkända av Rollz International eller användning av andra tillbehör än Rollz original. För fullständiga garantivillkor, besök www.rollz.se
- Rollz Motion är patenterad. Varumärket & modellen är skyddade.
- Rollz Motion är tillverkad för personer som väger upp till 125kg och är 160-190cm långa.
- Färgen på Rollz Motions delar kan blekna något när den utsätts för direkt solljus.
- Utsätt inte produkten för extrema temperaturer.



Säkerhet

- Rollz Motion är avsedd att stödja/transportera endast en person åt gången.
- Använd alltid handtagen i korrekt läge. För mer instruktioner, se kapitlet om justering/hållning (sida 35) för rätta lägen.
- Justera bromsarna vid behov för att förhindra förlorad bromskraft.

Varning

- Rollz Motion har utvecklats för bekväm hantering av de olika momenten. Det är dock viktigt att se till att användaren har den fysiska förmåga som krävs för att själv utföra alla moment. Om inte, be någon annan om hjälp. Rollz International föreslår att Du kontrollerar detta regelbundet.
- Förvara inte Din Rollz Motion nära öppen eld eller andra värmekällor, exempelvis elektriska eller gasdrivna värmeelement.
- Använd inte din Rollz Motion om den är trasig eller någon del saknas.



Användbarhet

Rollz Motion ger stöd åt personer med begränsad rörlighet, både i och utanför hemmet. Den bekväma sittdynan ger Dig möjlighet att ta en paus.

Leveranskontroll

Rollz Motion levereras klar att använda. Vänligen kontrollera att alla delar är levererade. Rollz Motion levereras komplett med:

- 1st bagageväska
- 2st armskydd
- 1st användarmanual
- 1st sittdyna

VARNING

Förvara förpackningsmaterial i plast oåtkomligt för barn (kvävningrisk).



Återanvändning

- Rollz Motion är lämplig för återanvändning.
- För säker hantering, förmedla all teknisk data till den nya användaren.
- Innan Rollz Motion överläts till en ny användare bör den rengöras, desinficeras och kontrolleras av återförsäljare för eventuella skador.

Användning

Rollz Motion levereras komplett och klar att använda. Dock bör Rollz Motion anpassas före användning för att uppfylla Dina personliga önskemål. Läs noggrant igenom alla punkter i detta kapitel innan Du börjar använda din Rollz Motion.

Detta kapitel innehåller följande punkter:

- Fälla ihop och fälla upp
- Justering och hållning
- Hur bromsarna fungerar
- Att gå med Rollz Motion
- Att vila på Rollz Motion
- Trösklar och trottoarkanter
- Bagageväska
- Underhåll
- Tillbehör



Vad passar var?

Bild 1:

- 01. Handtag
- 02. Armstöd
- 03. Ram
- 04. Punkteringsfria bakdäck
- 05. Röd knapp
- 06. Bagage väska
- 07. Vridbara länkhjul
- 08. Front

09. Bromshandtag

10. Justerrattar

11. Justerskruv

12. Krok

13. Bakhjul

14. Tröskelhjälp

15. Parkeringsbroms

16. Höjdinställning

17. Sittdyna

18. Bred monteringsögla

19. Smal monteringsögla

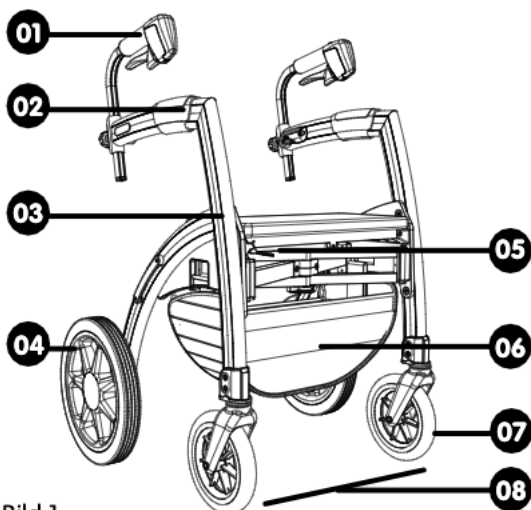


Bild 1

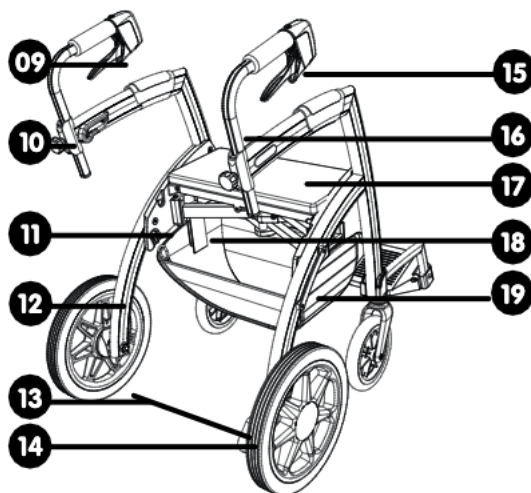


Bild 2



Fälla ihop & fälla ut (Bild 3)

Fälla ut Rollz Motion

- Sära sidorna på Rollz Motion tills den nästan är helt utfälld.
- Tryck sitsen nedåt tills den 'klickar' på plats. Viktigt: Sitsen är inte säkrad förrän du har hört ett 'klick'.

Fälla ihop Rollz Motion

- Tryck på den röda knappen under sätet och lyft sitsen något.
- Tryck samman sidorna på Rollz Motion tills den är helt hopfälld.

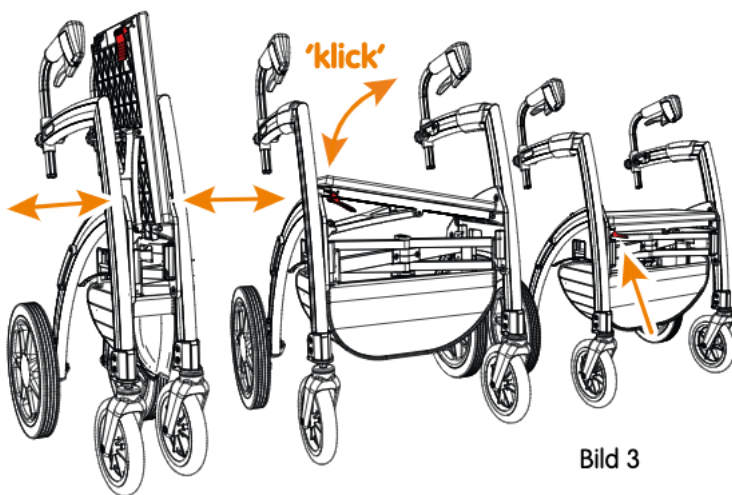


Bild 3

OBSERVERA: Innan Du fäller ihop Rollz Motion, kontrollera att bagageväskan är tom.

OBSERVERA: Innan Du börjar använda Rollz Motion, kontrollera att sitsen är säkrad.



Justering/hållning

Eftersom alla människor är unika har Rollz Motion utvecklats för att enkelt anpassas för just Dina behov. En korrekt inställning kan vara avgörande för att få ut det mesta av Din Rollz Motion.

- Vrid justerrattarna för handtagen moturs och dra sedan handtagen uppåt eller nedåt för den inställning som passar Dig bäst.
- För att avgöra rätt höjd, stå mellan handtagen på Rollz Motion och låt armarna hänga längs kroppen. Handtagen skall vara i nivå med Dina handleder (Bild 4).
- Kontrollera att handtagen är placerade i en rak linje över sidorna av Rollz Motion och att de pekar framåt.
- Spänn justerrattarna medurs. Kontrollera att handtagen är säkrade i rätt position.

OBSERVERA: Ställ alltid båda handtagen i samma höjd för att bevara stabiliteten.

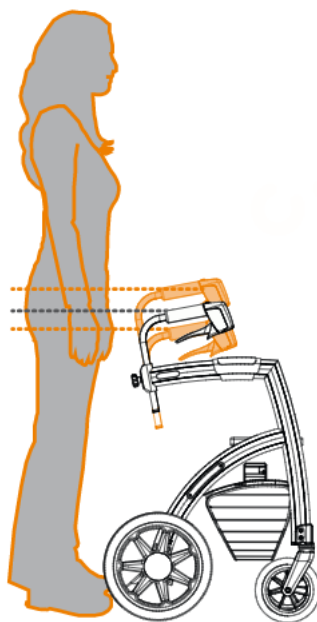


Bild 4



Sköta bromsarna

Rollz Motion har ett avancerat bromssystem, som är enkelt att hantera. Bromsarna kan ge olika bromskraft med Rollz Motion används. Du kan också parkeringsbromsa Din Rollz Motion.

- Pressa handbromsen uppåt för att öka bromskraften (Bild 5).
- För att parkera, pressa bromshandtagen uppåt och lås dem med låsklackarna.
- För att ta enheten ur parkeringsläge, pressa återigen bromshandtagen uppåt tills låsklackarna släpper.

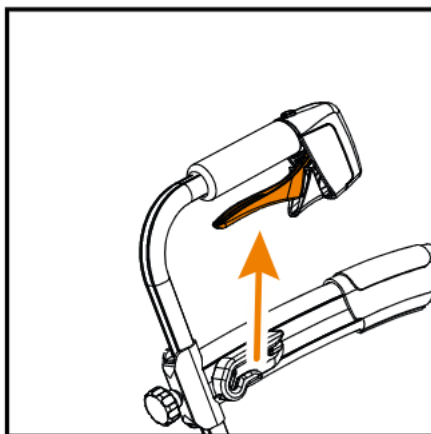


Bild 5

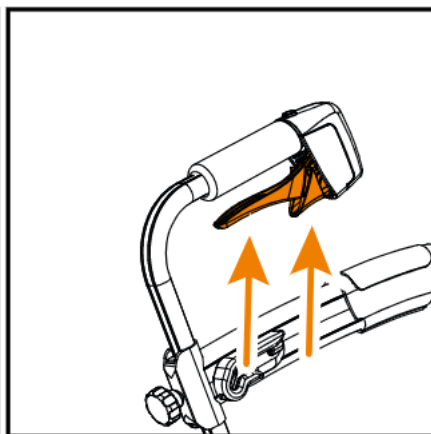


Bild 6



Att gå med Rollz Motion

Den ergonomiska utformningen av Rollz Motion ger Dig en upprätt, stabil och bekväm gång. För bästa resultat, försäkra Dig om att enheten har justerats för att passa dina behov.

- a. Handtagen måste ställas in i rätt höjd. Se: Justering/hållning
- b. När Du går, placera kroppen mellan handtagen och stöd dig på Rollz Motion.



Attvila på Rollz Motion

Rollz Motion är utformad för att hjälpa människor vid gång. Men det är också möjligt att sitta på Rollz Motion när Du vill ta en paus.

- a. Säkra Rollz Motion i parkeringsläge (se: Bromsar).
- b. Du kan nu sitta på sätet. Rollz Motion som rollator är inte lämplig för transport när Du sitter på den.

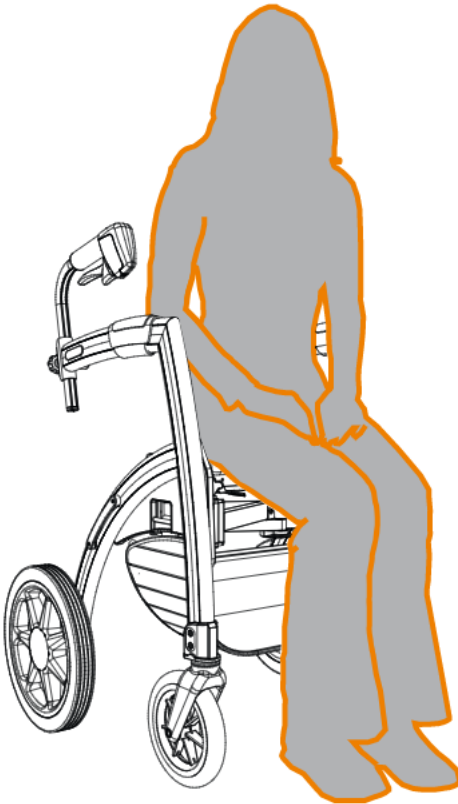


Bild 7



Trösklar och trottoarkanter

Rollz produkter är tillverkade för att förenkla Ditt liv. Rollz Motion har designat en tröskelhjälp som sitter nere vid det högra bakhjulet för att enkelt ta dig över hinder.

- Kör framhjulen mot tröskeln eller trottoarkanten.
- Använd din högra fot för att trycka tröskelhjälpen nedåt. Dra samtidigt Rollz Motion bakåt med hjälp av handtagen. Framhjulen på Rollz Motion reser sig nu från marken. Skjut Din Rollz Motion framåt tills framhjulen tydligt är ovanför tröskeln eller trottoarkanten.
- Sänk framhjulen mot marken, höj bakdelen och för rollatorn framåt.

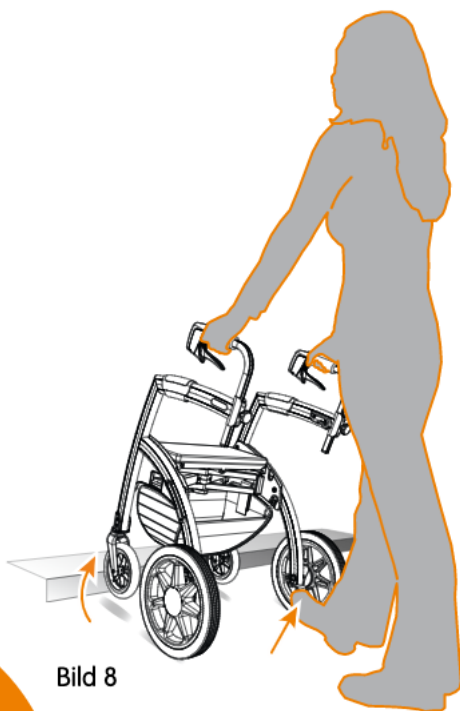


Bild 8



Bagageväska

Med bagageväskan undviker Du smidigt tunga lyft. Du kan enkelt fästa eller ta bort bagageväskan.

Fästa bagageväskan

- Placera bagageväskan med den smala monteringsöglan på baksidan av Rollz Motion (Bild 9).
- Med kardborrbanden, fäst de breda monteringsöglorna på ramen (Bild 10).
- Fäst de smala monteringsöglorna på krokarna som finns på ramen (Bild 10).

Använda bagageväskan

- Du kommer enklast åt väskans innehåll från baksidan av Din Rollz Motion. På så sätt har man också kontroll över innehållet i väskan, vilket gör det svårare för obehöriga att komma åt innehållet.
- Den tomma bagageväskan kan sitta kvar medan man fäller ihop Rollz Motion.

Ta bort bagageväskan

- Haka av de breda monteringsöglorna genom att lossa kardborrbanden.
- Haka av de smala monteringsöglorna och ta bort bagageväskan.

OBSERVERA: Bagageväskan tål en belastning på 20kg. Överbelasta inte bagageväskan.

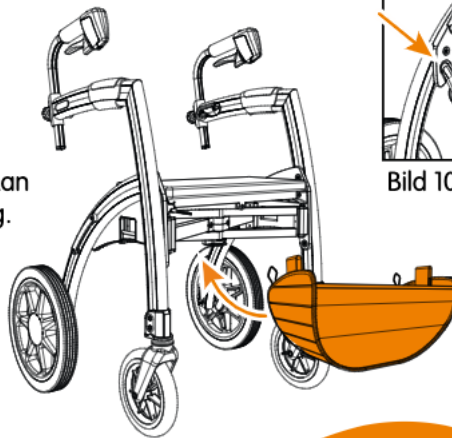


Bild 9

Bild 10



Underhåll

Regelbundet underhåll ökar livslängd och säkerhet på Din Rollz Motion.

Justering av bromsar

Upprepad användning kan slita ut bromsarna på Rollz Motion och bromsarna kan då behöva justeras. En korrekt inställning av bromsarna förebygger potentiella problem och ger dig bästa användning av din Rollz Motion.

- a. Efter att ha pressat handbromsen uppåt, bör Rollz Motion ej gå att flytta. Efter att ha släppt handbromsen bör Rollz Motion kunna röra sig fritt.
- b. Vrid justerskruven medurs eller moturs för att uppnå ovanstående egenskaper.

OBSERVERA: Sluta använda Din Rollz Motion och kontakta Din återförsäljare om bromsarna inte fungerar tillfredställande efter att ha utfört ovanstående steg.

Rengöring/desinficering

Frekvent rengöring av Din Rollz Motion rekommenderas för att hålla den i optimalt skick. Om Din Rollz Motion byter användare, bör den desinficeras.

Rengör ram och handtag med en trasa och ljummet vatten. Använd ett mildt rengöringsmedel till tuffare fläckar. Undvik alltför stora mängder vatten på rörliga delar, exempelvis axlar och gångjärn. Torka av Din Rollz Motion efter rengöring.

Hjulen kan rengöras med ljummet vatten och en plastborste (Varning: Använd inte stålborste).

Sittdynans överdrag är tvättbart; avlägsna alltid innerkudden före tvätt.



Avlägsna överdraget före tvätt

- a. Lossa kardborrbandet från sitsen och ta loss sittdynan.
- b. Dra ned blyxlåset och ta ut innerkudden. Överdraget är nu redo för tvätt.

OBSERVERA: Die Verkleidung niemals:

- Tvätta ej överdraget i temperaturer över 30 C
- Använd ej blekmedel
- Använd ej strykjärn på överdraget
- Kemtvätta ej överdraget
- Torka ej i torktumlare

Vad passar var?

20. Sittdyna
21. Kardborrband
22. Blyxlås

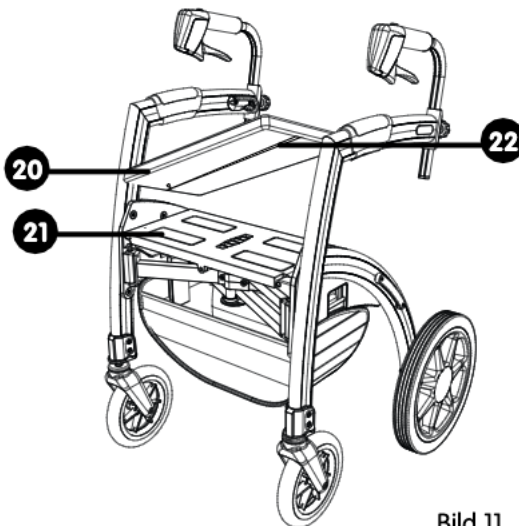


Bild 11



Att sätta tillbaka överdraget efter tvätt

- a. Lägg innerkudden i överdraget och dra upp blixtlåset.
- b. Fäst sittdynan på Din Rollz Motion med hjälp av kardborrbandet.

Byte av delar

Vissa delar, såsom handtag och sittdynan, utsätts för slitage och bör bytas ut i tid. Kontakta Din återförsäljare för reservdelar.

OBSERVERA: Ausschliesslich original oder durch Rollz international zugelassene Ersatzteile verwenden.

Tillbehör

å ut mer av Din Rollz Motion genom att använda tillbehör. Använd endast original eller av Rollz International BV godkända tillbehör. Nya tillbehör kommer ut på marknaden då och då. För en uppdatering, besök www.rollz.se eller fråga din återförsäljare..



Från rollator till rullstol

Rollz rullstolskassett har konstruerats om du vill ta en paus under din promenad. Rollz Motion förvandlas från rollator till rullstol med ett enkelt handgrepp, och naturligtvis lika enkelt tillbaka till rollator.

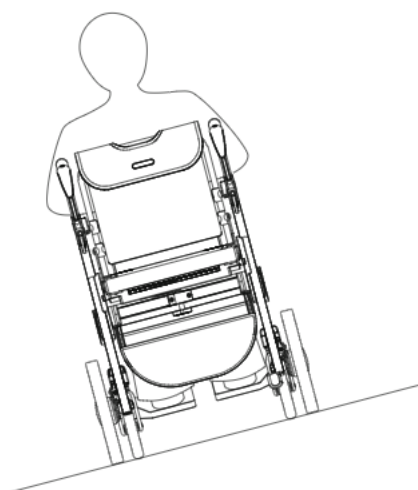
Rollz rullstolskassett är avsedd för endast en person åt gången. Produkten kan ta skada om den används av flera personer samtidigt.

Rollz rullstolskassett kan transportera högst 125 kg.

Rollz rullstolskassett är mycket lätt att använda. Rullstolsväskan kan fästas på Rollz Motion innan Du börjar. För att ta en paus, vik bara ut rullstolspaketet, sätt fotstöden på plats och vrid handtagen bakåt och justera i rätt höjd för den som ska föra rullstolen.

OBSERVERA: Rollz som rullstol är inte lämplig för transport i taxi, buss eller annat fordon.

Maximal lutning i sidled



Max $\approx 15^\circ$



Vad passar var?

- 23. Styrskenor mot sätet
- 24. Rött handtag
- 25. Rullstolsväska
- 26. Fotstödsfäste
- 27. Styrskenor på ramen
- 28. Ryggstöd
- 29. Fotstöd
- 30. Rullstolskassett
- 31. Låsbultar

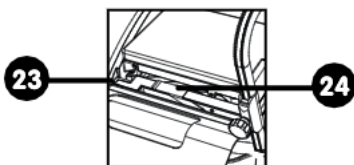


Bild 12

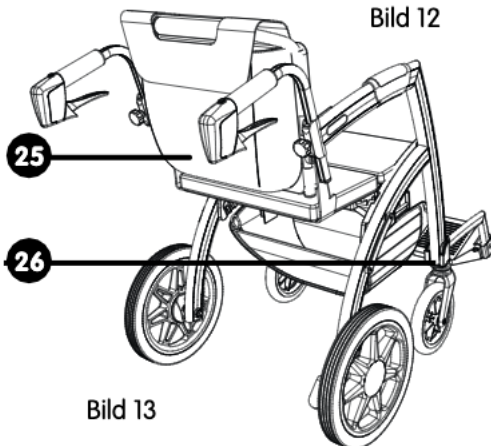


Bild 13

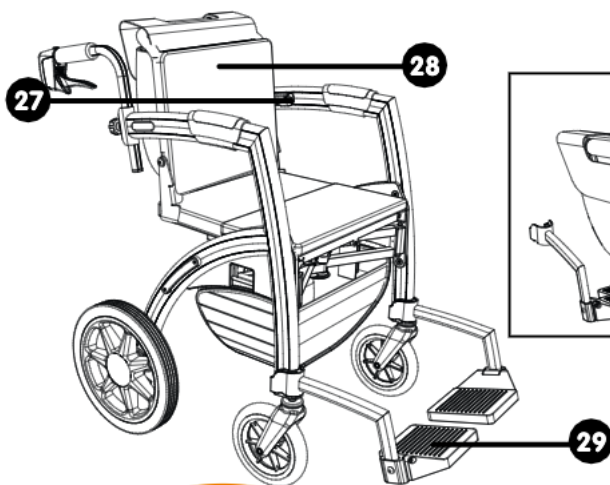


Bild 14

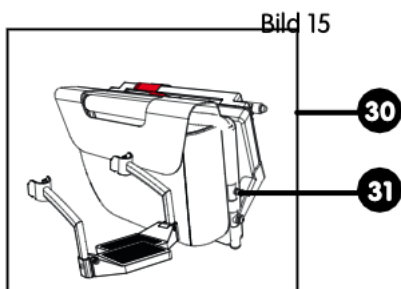


Bild 15



Att sätta i rullstolskassetten

- Ta rullstolskassetten och håll rullstolsväskan mot Dig (Bild 16).
- Använd den andra handen för att dra det röda handtaget uppåt och placera Rollz rullstolskassetten i styrskenor mot sätet (Bild 18).
- Tryck ner det röda handtaget utan kraft. Du kan nu smidigt promenera bakom Rollz Motion (Bild 17 och 19).

Bild 18

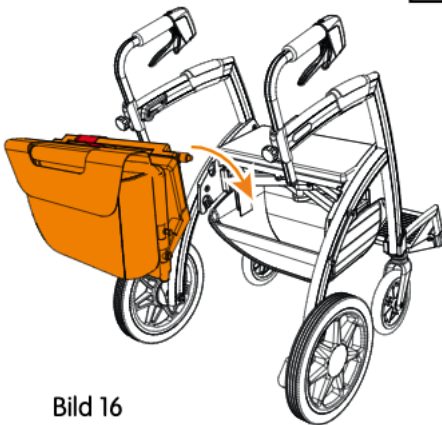
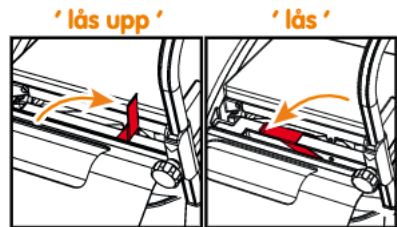


Bild 16

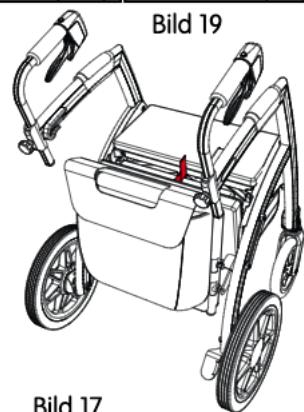


Bild 19

Bild 17

OBSERVERA: Om det röda handtaget inte går ner utan att kraft brukas, ta av rullstolskassetten ur styrskenor och försök igen. Använd ingen kraft, då det kan skada din Rollz Motion. Vänligen kontakta Din återförsäljare om du efter upprepade försök inte får det att fungera korrekt.



Uppfällning av rullstolskassetten

Fäst rullstolskassetten på Din Rollz Motion innan du går ut. Om du behöver vila en stund, fäll upp kassetten och fäst den i ramen.

- a. Ta tag i handtaget på rullstolskassetten och dra ryggstödet uppåt till maximal inställning och sedan framåt halvvägs upp i ramen (Bild 21). Dra därefter ryggstödet bakåt, in i styrskenorna, tills låsbultarna har säkrats i ramen (Bild 22).
- b. Lossa justerrattarna för handtagen och vrid handtagen bakåt tills de pekar mot baksidan. Justera höjden på handtagen för personen som skall köra rullstolen och vrid sedan justerrattarna medurs för att låsa (Bild 23). (Se: Justering/hållning).
- c. Fotstöden förvaras i rullstolsväskan. Placera fotstöden på framsidan av Rollz Motion genom att trycka ner den uppifrån på fotstödshållaren.

OBSERVERA: Om låsbultarna inte smidigt glider in i styrskenorna på ramen, tryck tillbaka ryggstödet mot fronten och försök igen.

OBSERVERA: Bruka inte kraft om fotstöden inte enkelt fäster i fotstödshållaren. Ta av dem och försök igen. Vänligen kontakta din återförsäljare om problemet efter flera försök kvarstår

OBSERVERA: Innan du sätter dig ner, kontrollera att låsbultarna är korrekt säkrade i styrskenorna. Om någon av bultarna inte är säkrad, sätt dig inte ner. Försök montera sätet på nytt



Bild 20

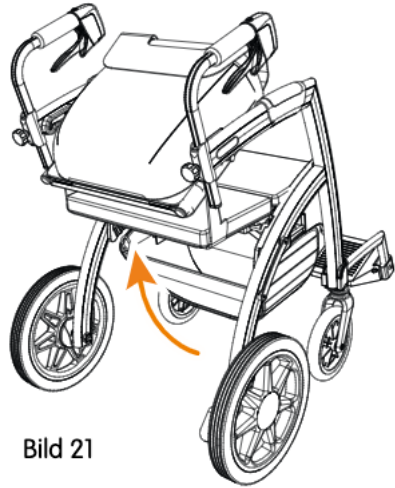


Bild 21

'klick'



Bild 22

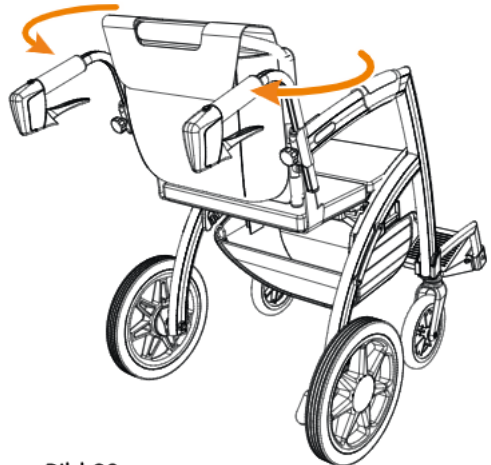


Bild 23



Rullstolsryggstöd

För optimal komfort är det viktigt att justera de remmar som sitter på baksidan av rullstolskassetten. För att göra det, följ nästa tre steg:

- a. avlägsna fotstöden från rullstolsväskan.
- b. Lossa kardorrbanden på baksidan av rullstolskassetten genom att dra väskan uppåt.
- c. Justera remmarna genom att lossa på kardborrbanden. Justera remmarna till ett läge där användaren får ordentligt stöd och sitter upprätt med bra stöd för ryggen.



Att fälla ihop rullstolskassetten

- a. För fotstöden uppåt tills de frigjorts från fotstödshållarna. Lägg tillbaka dem i väskan på Rollz rullstolskassett.
- b. Vrid justerrattarna för handtagen moturs och vänd handtagen framåt/inåt så att de pekar rakt fram. Justera höjden så de passar Dig och vrid sedan justerskruvarna medurs för att säkra (Se: Justering/hållning).
- c. Ta tag i handtaget på rullstolskassetten och tryck ryggstödet framåt, halvvägs på ramen. Tryck därefter ryggstödet bakåt och nedåt tills det är helt nedfällt.

Efter att ha fällt ner rullstolskassetten kan du lämna den på din Rollz Motion medan du använder Rollz Motion som rollator.

Tag bort rullstolskassetten

- a. För det röda handtaget upp utan att bruka någon kraft.
- b. Ta tag i handtaget på rullstolskassetten och dra upp det utan att bruka kraft.
- c. Tryck ner det röda handtaget igen.



Tekniska specifikationer

- Max brukarvikt: 125 kg
- Min/max längd brukare: 160cm - 190cm

- Vikt
 - o Rollz Motion: 11,4 Kg
 - o Rollz rullstolspaket: 3,7 Kg

- Dimensions:
 - o LxBxH: 63 x 65.5 x 86-102 cm
 - o Hopfälld LxBxH: 63 x 29 x 86-102 cm
 - o Sittmått rullstol: LxBxH cm: 38,5 x 42,5 x 55 cm

Kontakt

Rollz Motion vill alltid förbättra och vidare utveckla produkten och är därför alltid intresserade av våra kunders uppfattning om Rollz Motion. Tipsa oss gärna på info@hjalpmedelsteknik.se – gå gärna in på vår hemsida www.rollz.se.

Tillverkare

Rollz International BV
AB Pedro de Medinalaan 63
1086 XP Amsterdam

Nederländerna

Distributör i Norden

Hjälpmiddelsteknik Sverige
Tennkatan 2
23435 Lomma

www.hjalpmedelsteknik.se
Telefon +46 40 417071
Telefax +46 40 410718



Garanti

Rollz International BV ger i egenskap av tillverkare av produkten Rollz Motion en garanti på 24 månader från inköpsdatum.

Vid garantireparation eller reklamation vänd Dig till butiken där Du gjorde Ditt inköp eller till distributören i Norden av Rollz Motion:

Hjälpmedelsteknik Sverige AB
Tennngatan 2
23435 Lomma
+ 46 40 410780
info@hjalpmedelsteknik.se
www.hjalpmedelsteknik.se
www.rollz.se

Garanti anspråk accepteras INTE:

- om ägaren själv utfört ändringar och/eller reparationer under garantitiden.
- om felet beror på vårdslöshet eller olycka.
- om serienumret är borttaget eller skadat (serienumret finns på etikett under sittdynan till höger).

